

**Garnituren / Sets / Garnitures**

| 2 Türen<br>Doors<br>Portes |    | No. 053.3304.071 |    |
|----------------------------|----|------------------|----|
|                            | 4x |                  | 2x |
|                            | 4x |                  | 1x |
|                            | 1x |                  | 1x |
|                            |    |                  |    |

**Zubehör / Accessories / Accessoires**

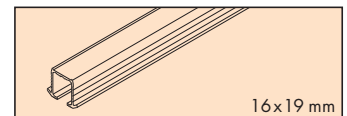
**A Einfachlaufschiene Alu, zum Kleben**

Single top track aluminium, to glue on  
 Rail de roulement simple en alu, à coller

Gr./Size

Art. No.

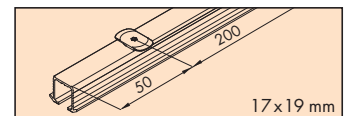
|         |              |
|---------|--------------|
| 2500 mm | 053.3229.250 |
| 3500 mm | 053.3229.350 |
| 6000 mm | 053.3229.600 |



**B Einfachlaufschiene Alu, mit Drehriegel (nicht für Hartholz/MDF)**

Single top running track aluminium, with swivel lug (not for hard wood/MDF)  
 Rail de roulement simple en alu, avec verrou (pas pour bois dur/MDF)

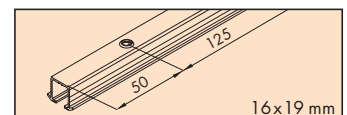
|         |              |
|---------|--------------|
| 2500 mm | 053.3227.250 |
| 3500 mm | 053.3227.350 |
| 6000 mm | 053.3227.600 |



**C Einfachlaufschiene Alu, zum Schrauben**

Single top running track aluminium, screwed on  
 Rail de roulement simple en alu, à visser

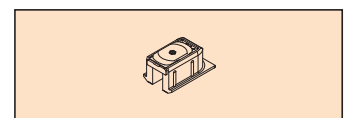
|         |              |
|---------|--------------|
| 2500 mm | 053.3225.250 |
| 3500 mm | 053.3225.350 |
| 6000 mm | 053.3225.600 |



**Schienenendstück, Kunststoff grau, mit Drehriegel (nicht für Hartholz/MDF)**

Track-end piece, plastic grey, with swivel lug (not for hard wood/MDF)  
 Pièce d'extrémité, plastique gris, avec verrou (pas pour bois dur/MDF)

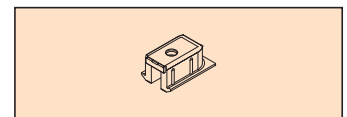
|      |              |
|------|--------------|
| 2x   | 053.3211.081 |
| 100x | 053.3211.082 |



**Schienenendstück, Kunststoff grau, zum Schrauben**

Track-end piece, plastic grey, screwed on  
 Pièce d'extrémité, plastique gris, à visser

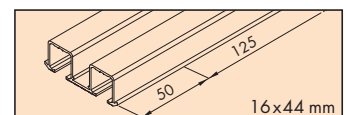
|      |              |
|------|--------------|
| 2x   | 053.3210.081 |
| 100x | 053.3210.082 |



**D Doppellaufschiene Alu, gelocht, zum Schrauben**

Dual top track aluminium, pre-drilled, screwed on  
 Rail de roulement double en alu, perforé, à visser

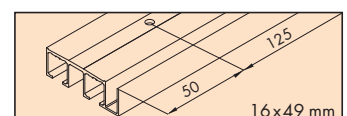
|         |              |
|---------|--------------|
| 2500 mm | 053.3226.250 |
| 3500 mm | 053.3226.350 |
| 6000 mm | 053.3226.600 |



**E Doppellaufschiene, Alu eloxiert, gelocht, zum Aufschrauben**

Dual top track, aluminium anodized, pre-drilled, surface mounted  
 Rail de roulement double en alu, anodisé, perforé, à visser en applique

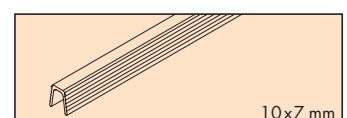
|         |              |
|---------|--------------|
| 2500 mm | 053.3231.250 |
| 3500 mm | 053.3231.350 |
| 6000 mm | 053.3231.600 |



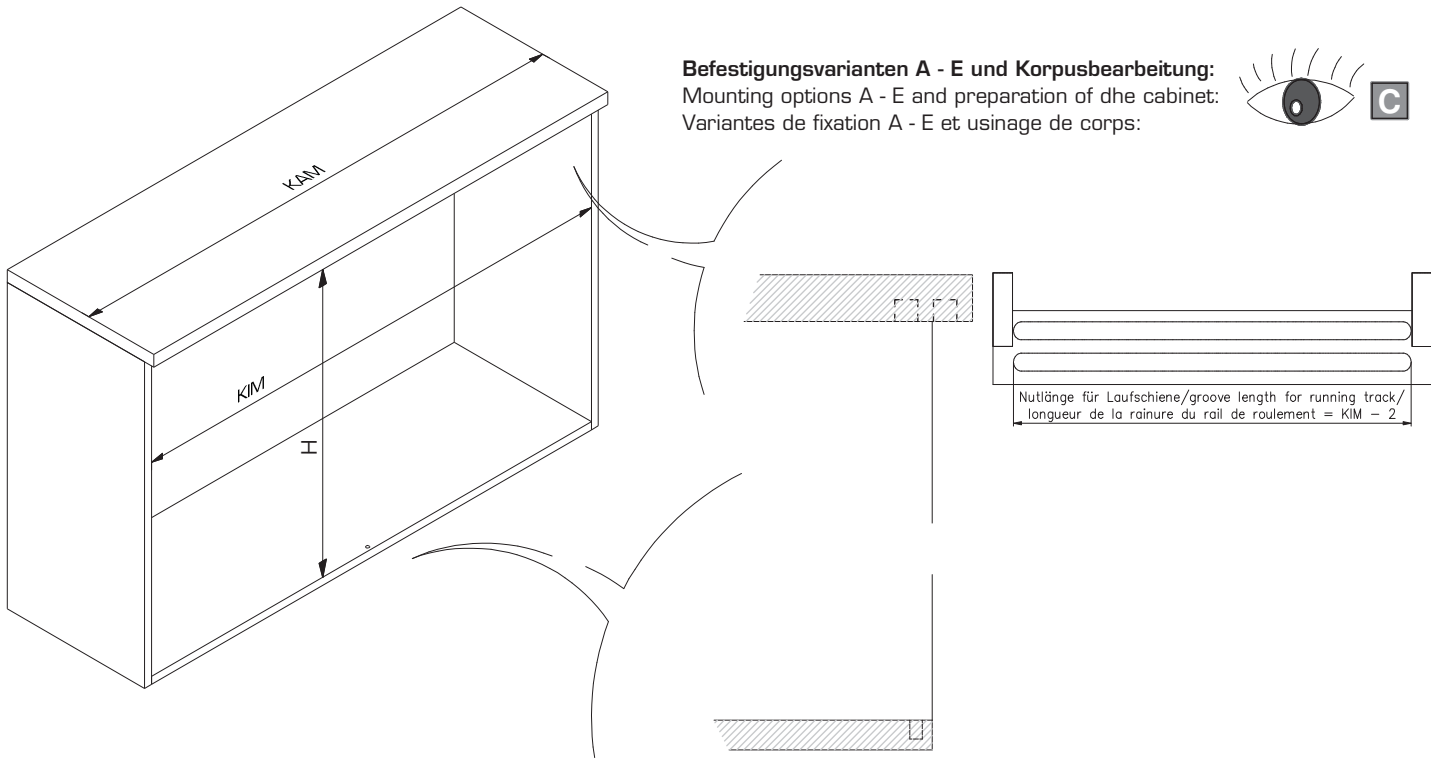
**Führungsschiene, Kunststoff anthrazit, 7 mm**

Guide track, plastic anthracite, 7 mm  
 Rail de guidage, en plastique anthracite, 7 mm

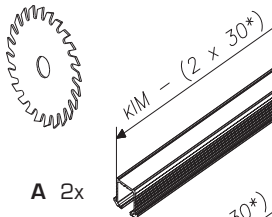
|         |              |
|---------|--------------|
| 2500 mm | 053.3012.250 |
| 3500 mm | 053.3012.350 |
| 6000 mm | 053.3012.600 |



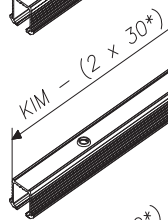
**Befestigungsvarianten A - E und Korpusbearbeitung:**  
 Mounting options A - E and preparation of the cabinet:  
 Variantes de fixation A - E et usinage de corps:



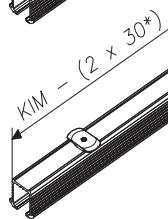
**A**



A 2x

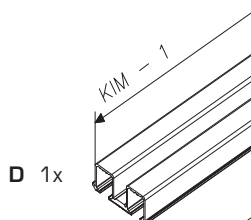


B 2x

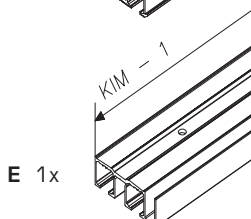


C 2x

\* = 30 mm =



D 1x

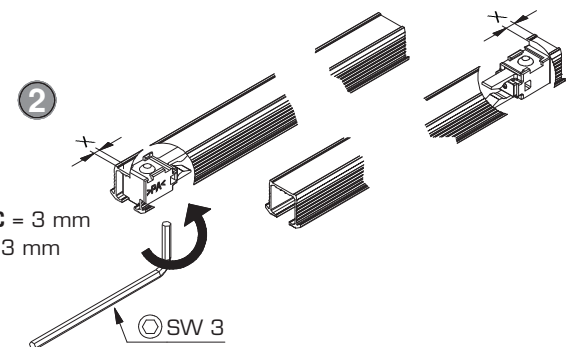
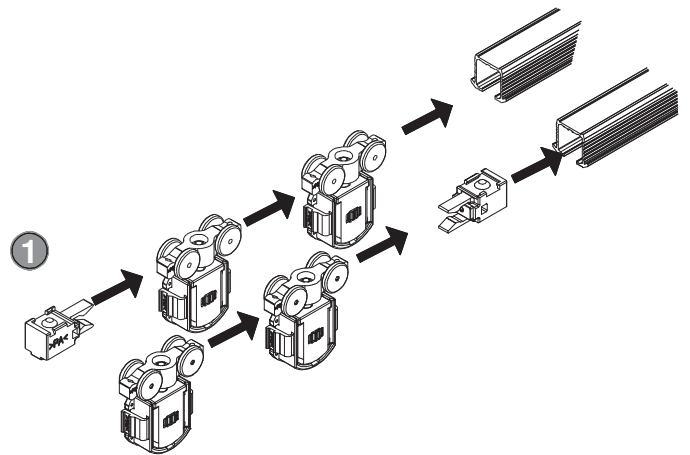


E 1x

**B 1**



! 3 → **B 2** !

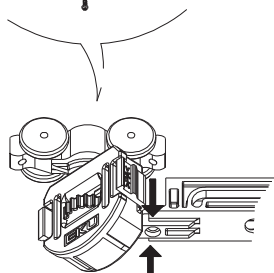
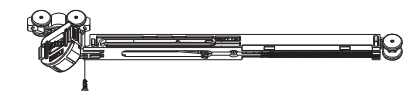


X = A / B / C = 3 mm  
 X = D / E = 33 mm

⊙ SW 3

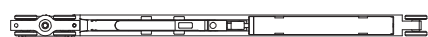
**B 2**

**1**



⊕ PZ No. 1  
∅ 2.2 x 8

**2**

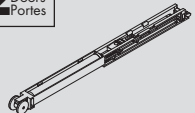
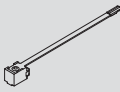



**Empfehlung:** Der Zugang zu den Dämpfungskomponenten sollte jederzeit möglich sein. Demontierbare Laufschienen oder Möbelkonstruktion entsprechend planen.

**Recommendation:** The access to soft-closing components should be possible at any time. Plan removable running tracks or furniture designs accordingly.

**Recommandation:** L'accès aux composants de l'amortisseur doit être possible à tout moment. Prévoir en conséquence des rails de roulement ou une constructions de meuble démontables.

**Garnituren / Sets / Garnitures**

|                               |  |
|-------------------------------|--|
| 2<br>Türen<br>Doors<br>Portes | <b>No. 053.3230.071</b>  |
|                               |  2x |
|                               |  2x |
|                               |  2x |

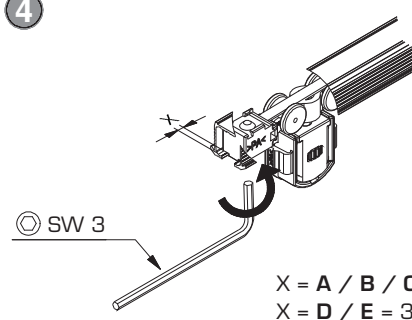
**3**



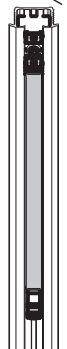
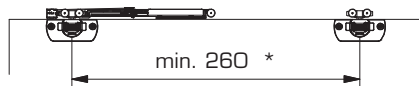
**3**



**4**

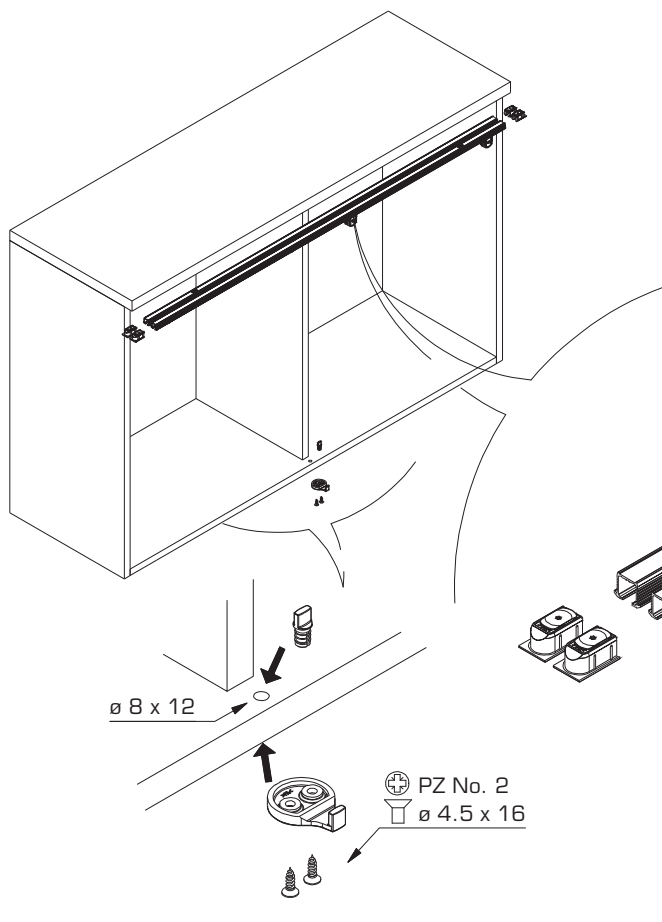


X = A / B / C = 3 mm  
X = D / E = 33 mm



|   | *           | Bestellen / order / commander<br>- 16 kg |
|---|-------------|--|
| Dämpfen in Schliessrichtung<br>Soft closing function in closing direction<br>Amortissement dans le sens de fermeture  | min. 260 mm | 1x 053.3230.071                          |
| Dämpfen in Schliess- und Öffnungsrichtung<br>Soft closing function in opening and closing direction<br>Amortissement dans le sens de fermeture et d'ouverture | min. 480 mm | 2x 053.3230.071                          |

C



 **Für Einfachlaufschienen Typ A/B/C**  
For single top track A/B/C  
Pour rail de roulement simple A/B/C

 TX 15




**Art. No. 053.3211.081/053.3211.082**

**Nicht für Hartholz/MDF**

Not for hard wood/MDF

Pas pour bois dur/MDF

 ø 3.5 x 12



**Art. No. 053.3210.081/053.3210.082**

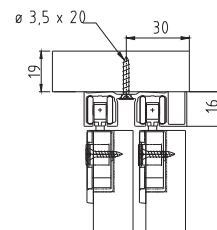
**Auch für Hartholz/MDF = min. 30mm**

Also for hard wood/MDF = min. 30mm


Aussi pour bois dur/MDF = min. 30mm

**Befestigungsvarianten A - E und Korpusbearbeitung:**  
Mounting options A - E and preparation of the cabinet:  
Variantes de fixation A - E et usinage de corps:

**E Zum Aufschrauben**  
**(nur 19mm Türen)**  
Surface mounted  
(19mm doors only)  
A visser en applique  
(que portes 19mm)

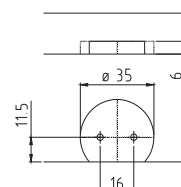
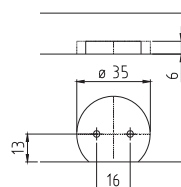
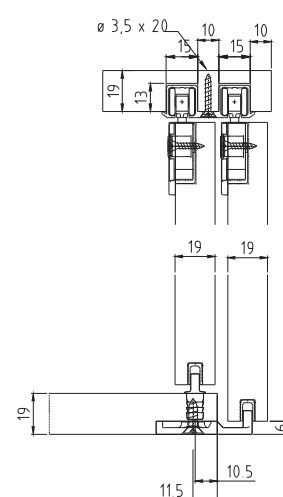
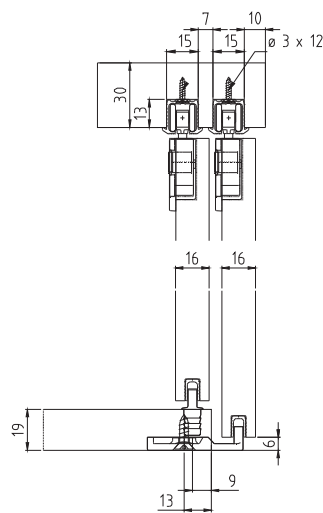
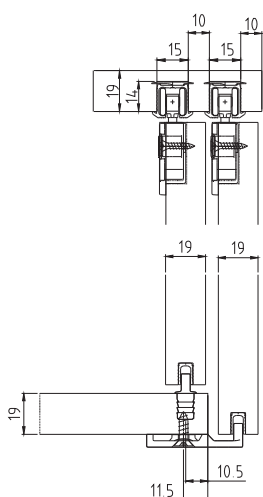
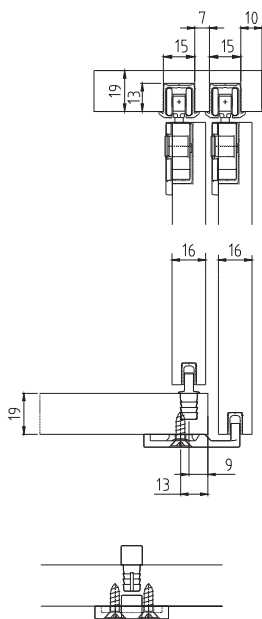


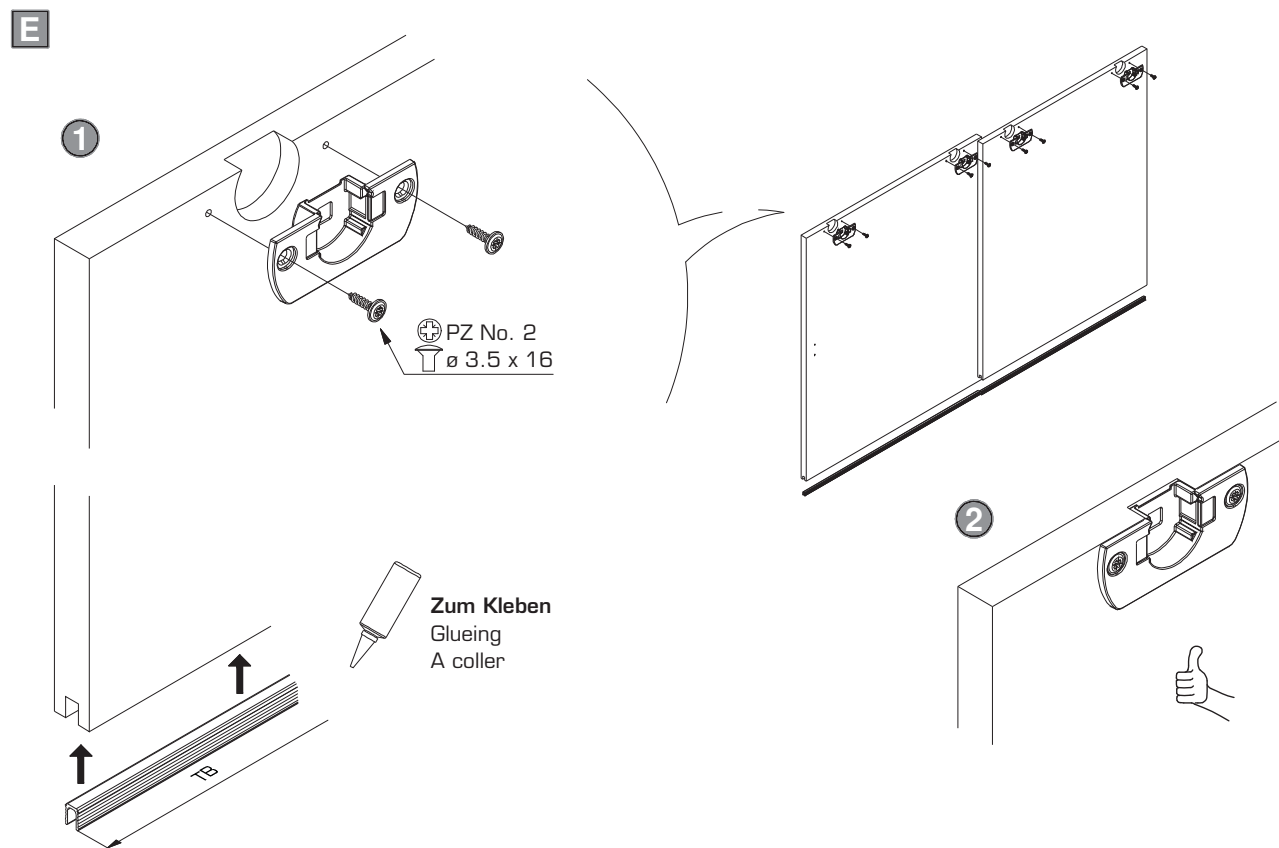
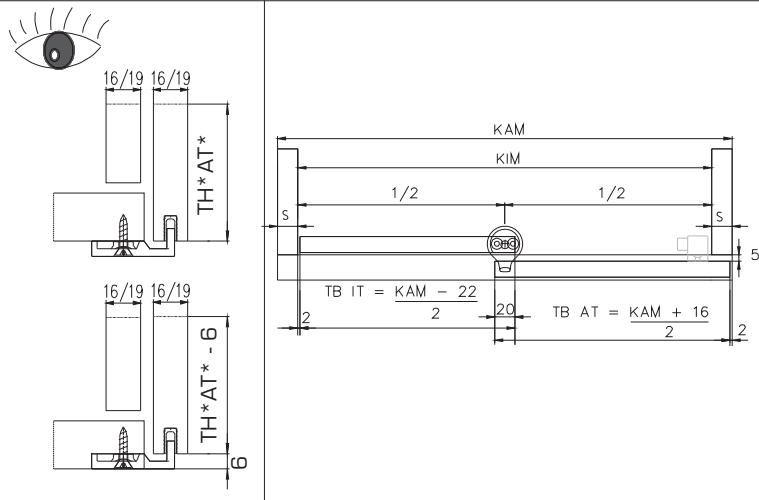
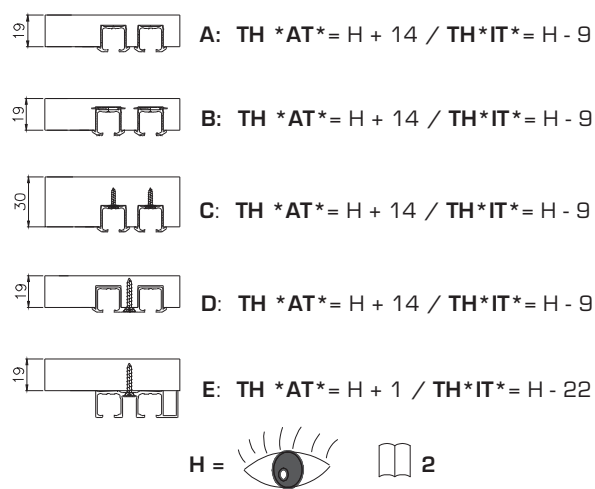
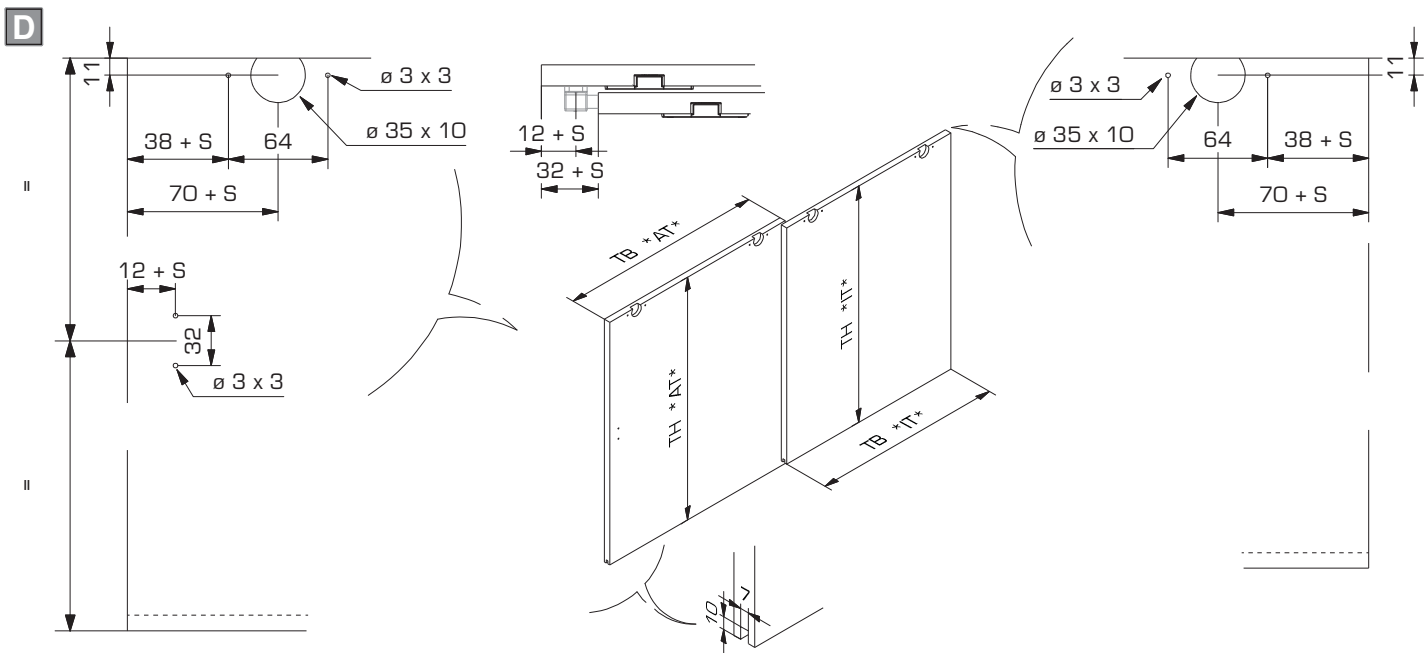
**A Zum Kleben, z.B. 3M DP 610**  
To glueing  
A coller

**B Mit Drehriegel  TX 15**  
**(nicht für Hartholz/MDF)**  
With swivel lug  
(not for hard wood/MDF)  
Avec verrou  
(pas pour bois dur/MDF)

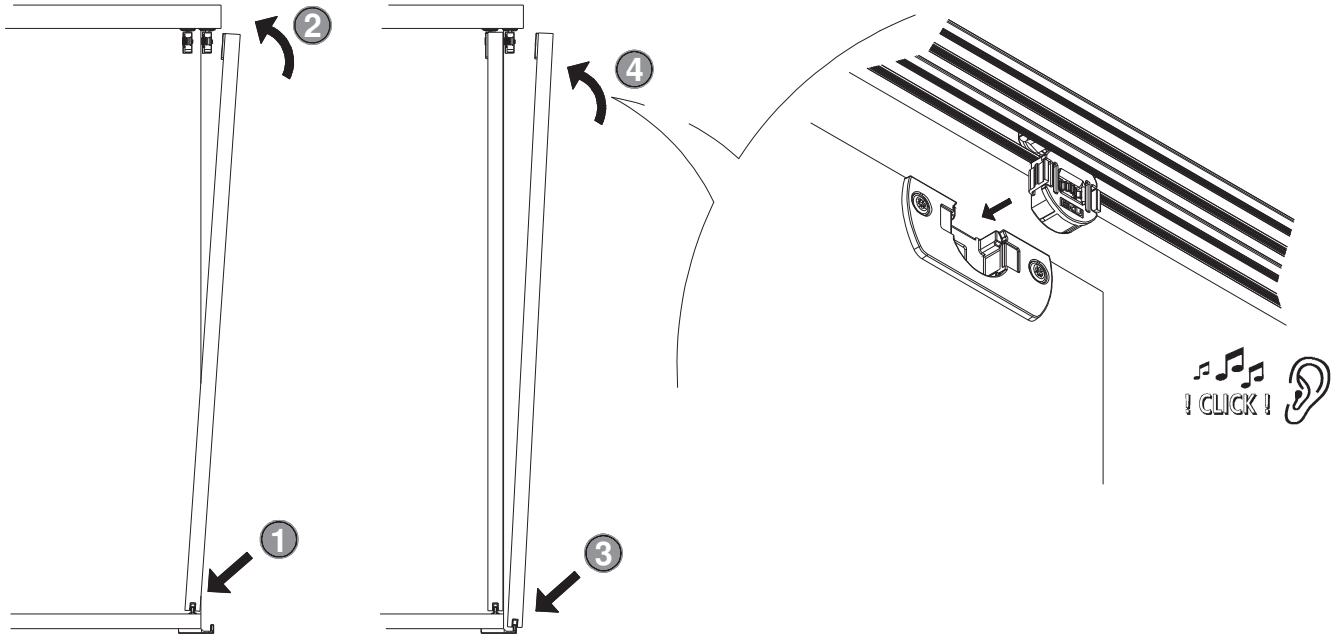
**C Zum Schrauben**  
Screwed on  
A visser

**E Zum Schrauben**  
**(nur 19mm Türen)**  
Screwed on  
(19mm doors only)  
A visser  
(que portes 19mm)

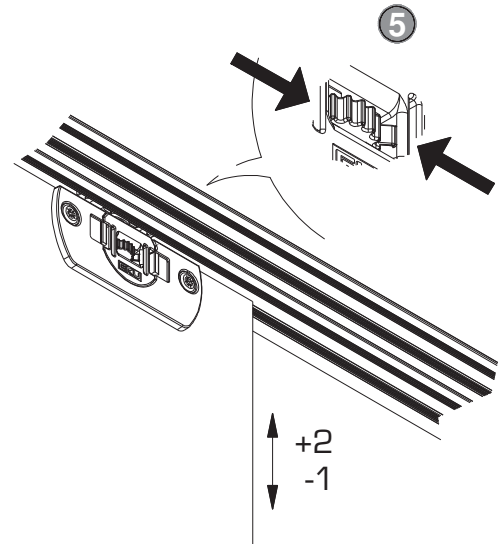
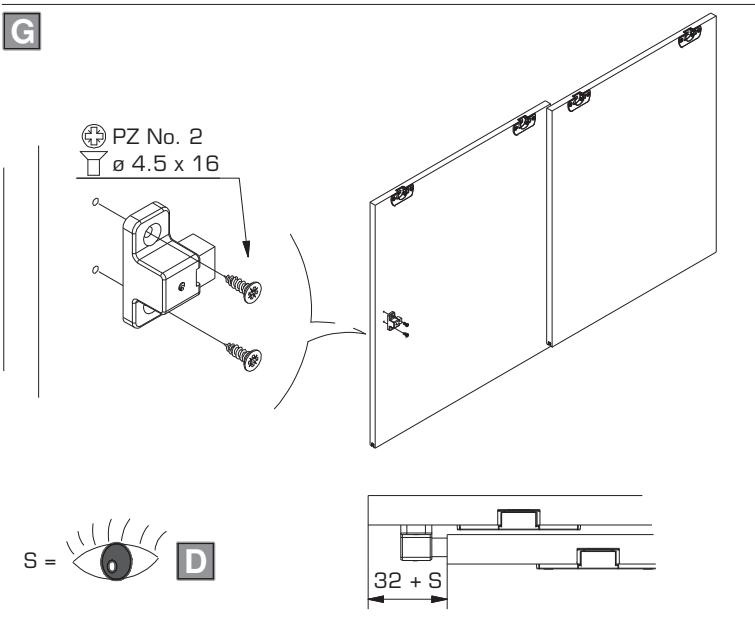




**F**

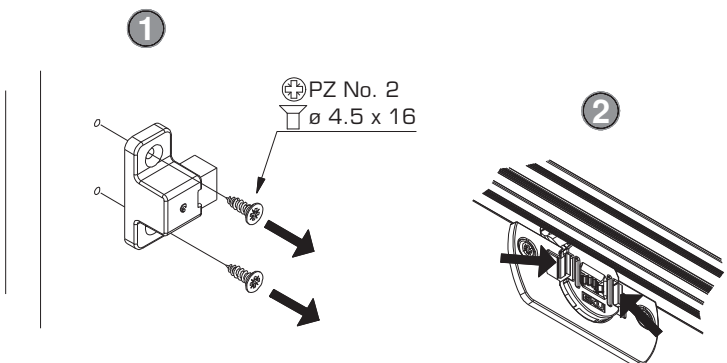


**G**



**H**

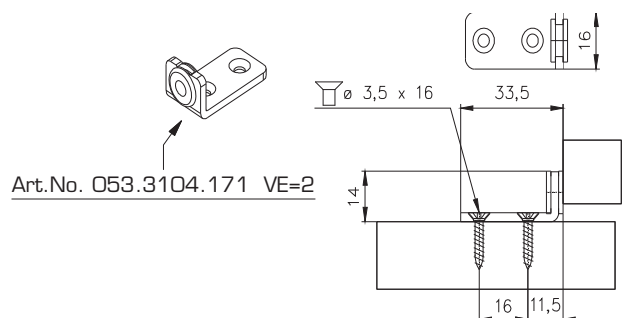
**Türdemontage**  
Door dismantling  
Demontage de la porte



**I**

**Optional**  
Optional  
Optionnel

**Bei zurückversetzter Seitenwand Stopper unten setzen**  
Where doors overlap sidepanels, set stopper at the bottom  
Placer la butée en bas si la paroi latérale est décalée par rapport à la porte



## Einbaubeispiele / Mounting examples / Exemples de montage

