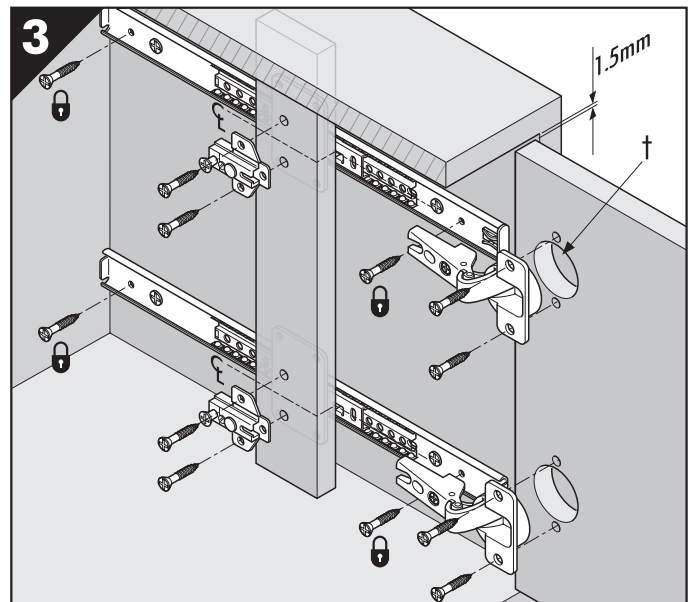
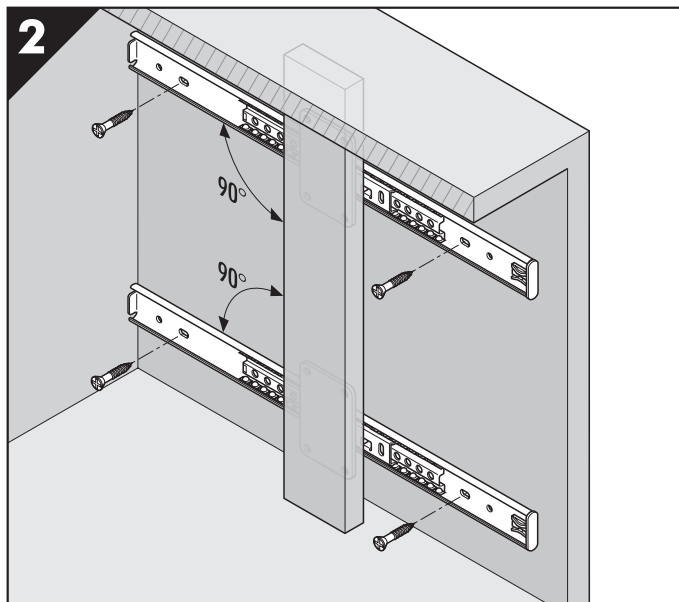
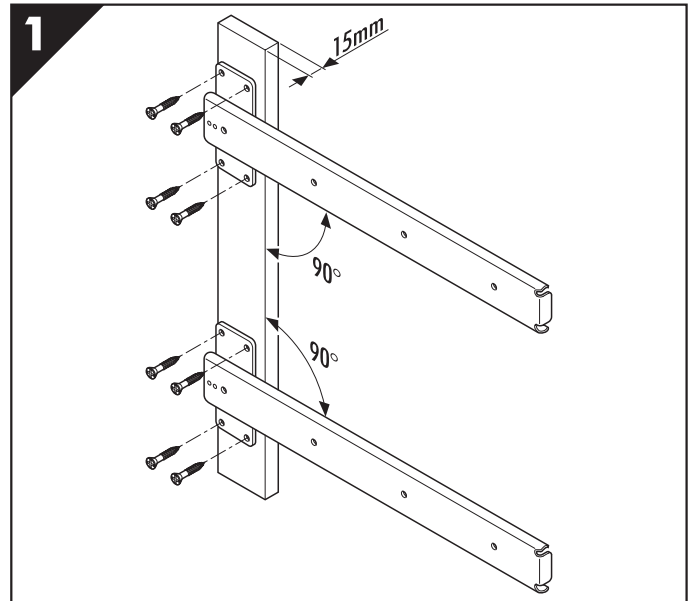
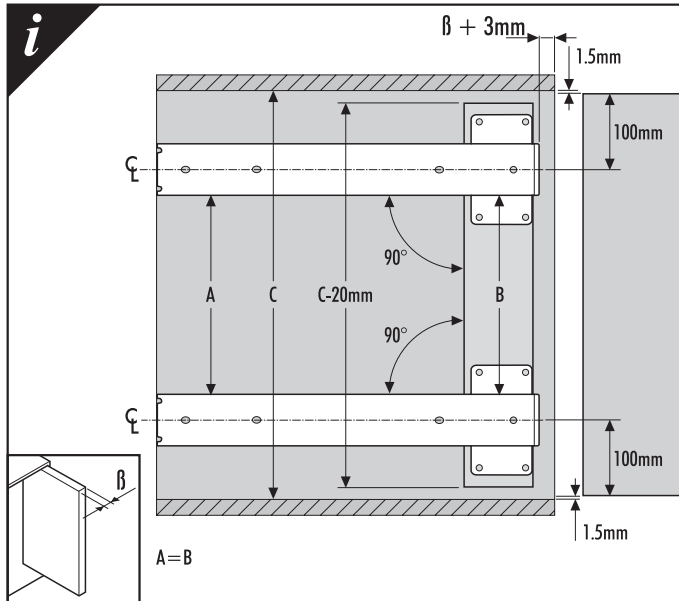


1312	mm			
	SL	TR	A	B
DZ1312-0040	400	307	224	320
DZ1312-0045	450	357	246	352
DZ1312-0050	500	407	352	448
DZ1312-0055	550	457	352	448
DZ1312-0060	600	502	448	544



- GB** All fixing positions must be used to achieve maximum load rating.
Fixing screw: 4mm wood screw (not supplied).
† Refer to hinge table for hinge mounting dimensions.
- D** Es sind alle Befestigungspositionen zu verwenden, damit der maximale Lastwert erzielt wird.
Empfohlene Schrauben: 4mm Holzschrauben (nicht im Lieferumfang enthalten).
† Empfohlene Scharniere: Siehe Tabelle
- F** Tous les points de fixation doivent être utilisés pour obtenir la charge maximale.
Visserie: VBA de 4mm (non fournie).
† Pour les dimensions de montage des charnières, se reporter au tableau des charnières.
- I** Per ottenere il massimo carico nominale, devono essere usate tutte le posizioni di fissaggio.
Vite di fissaggio: vite a legno da 4mm (non fornita).
† Per le dimensioni di montaggio cerniere fare riferimento alla relativa tabella.
- E** Todas las posiciones de fijación deben ser usadas para se conseguir la capacidad máxima de carga.
Tornillo de fijación: tornillo de madera de 4mm (no incluido).
† Para las dimensiones de montaje de bisagras consulte la tabla correspondiente.
- S** Alla fästhål bör användas för att uppnå max belastning.
Fästskruv: 4mm träskruv (ingår ej).
† Gångjärnstabellen anger dimensioner för gångjärnsmontering.

GB Table
 D Tabellen
 F Tableaux
 I Tabella
 E Tabla
 S Tabeller

GB Inset

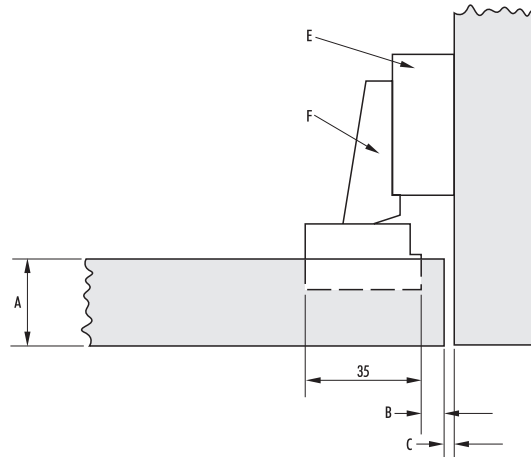
D Innenliegende Türen

F En Feuillure

I A Filo

E Sobrepuesta

S Infälld



1312		E	F	A	B	C
SALICE	35 mm	bar 3P09	C2A 7A99	15 mm	8.0 mm	1.0 mm
	35 mm	bar 3P09	C2A 7A99	19 mm	8.0 mm	1.0 mm
	35 mm	bar 3P09	C2A 7A99	22 mm	8.0 mm	1.0 mm
MEPLA	35 mm	315.393.55.0015	146.425.53.0815.	15 mm	7.5 mm	1.0 mm
	35 mm	315.393.55.0015	146.425.53.0815.	19 mm	7.5 mm	1.0 mm
	35 mm	315.393.55.0015	146.425.53.0815.	22 mm	7.5 mm	1.0 mm
BLUM	35 mm	175H910	71M265	15 mm	6.5 mm	2.0 mm
	35 mm	175H910	71M265	19 mm	6.5 mm	2.0 mm
	35 mm	175H910	71M265	22 mm	6.5 mm	2.0 mm
GRASS	35 mm	10763-41	18481-34	15 mm		1.0 mm
	35 mm	10763-41	18481-34	19 mm		1.0 mm
	35 mm			22 mm		1.0 mm

Accuride International Ltd.

Liliput Road, Brackmills Industrial Estate, Northampton
NN4 7AS, United Kingdom.

Tel: +44 (0) 1604 761111 Fax: +44 (0) 1604 767190

E-mail: saleseurope@accuride.com

www.accuride-europe.com

GB If you require further assistance, please contact your distribution agent or supplier.
Accuride reserve the right to alter specifications without notice.

D Bei Fragen wenden Sie sich bitte an Ihren Vertriebspartner.
Technische Änderungen vorbehalten.

F Pour de plus amples renseignements, veuillez contacter votre distributeur.
Accuride se réserve le droit de modifier les spécifications sans préavis.

Accuride International GmbH

Postfach 1464, D-65573 Diez/Lahn, Germany
Werner-von-Siemens-Str. 16-18,

D-65582 Diez/Lahn

Tel: + 49 (0) 6432 608-0 Fax: + 49 (0) 6432 608-320

www.accuride.de

I Qualora necessitate di ulteriore assistenza, contattate il fornitore o il vostro agente.
Accuride si riserva il diritto di apportare modifiche senza ulteriore comunicazione.

E Si necesita más ayuda, póngase en contacto con su agente de distribución o proveedor.
Accuride se reserva el derecho de alterar las especificaciones sin aviso previo.

S Om det krävs mer hjälp, var vänlig kontakta distributionsombud eller leverantör.
Accuride reserverar sig för ev konstruktionsändringar.