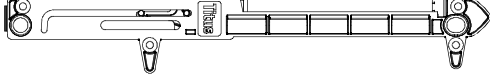



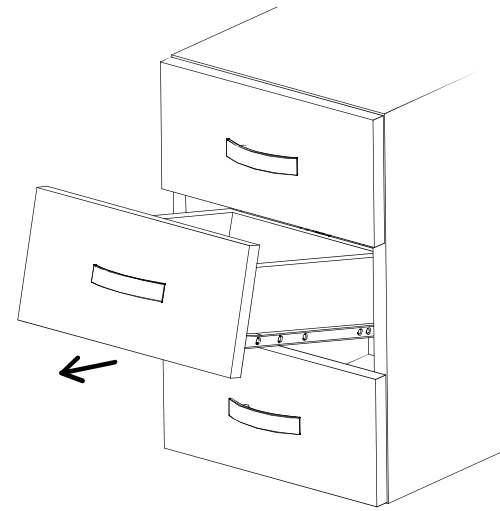


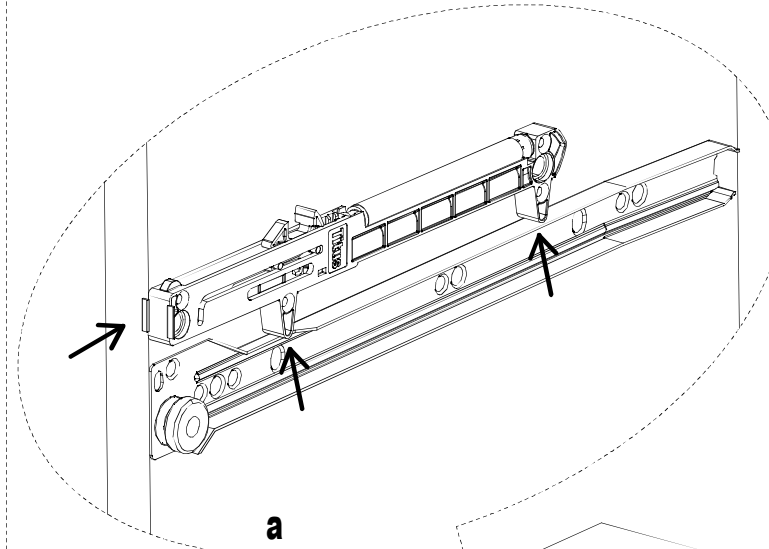
# Titusoft for wooden drawers

- 1x 
- 1x 
- 2x 
- 2x 

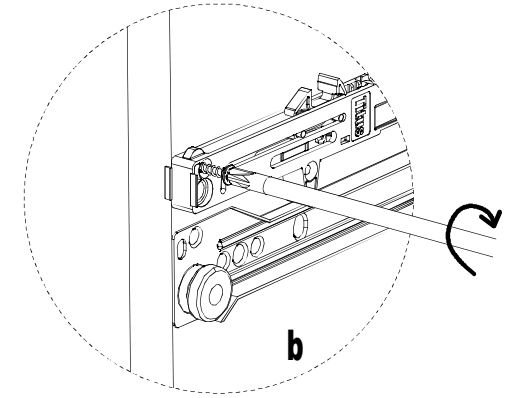
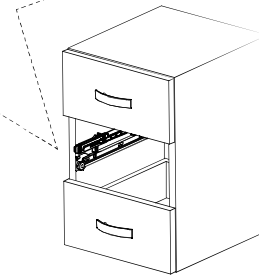
**0**



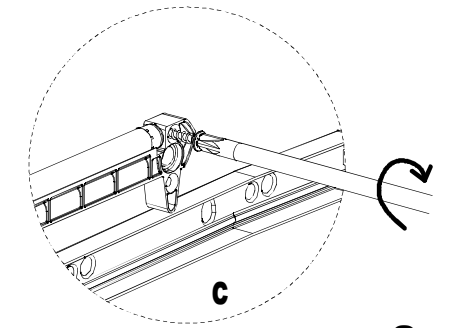
**1**



**a**

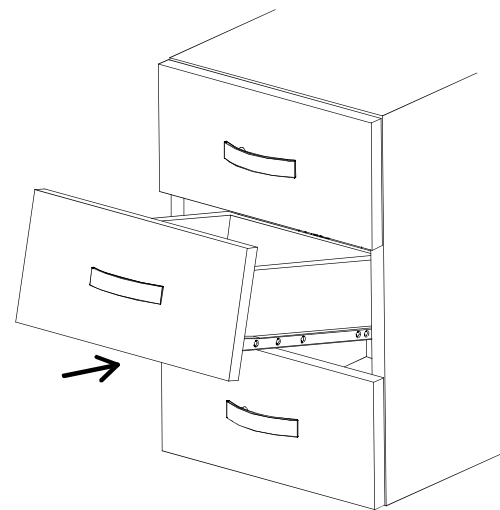


**b**

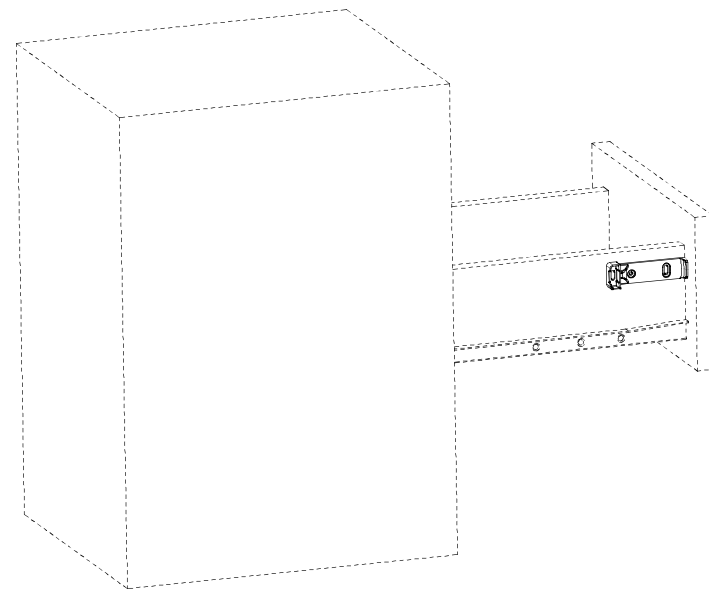


**c**

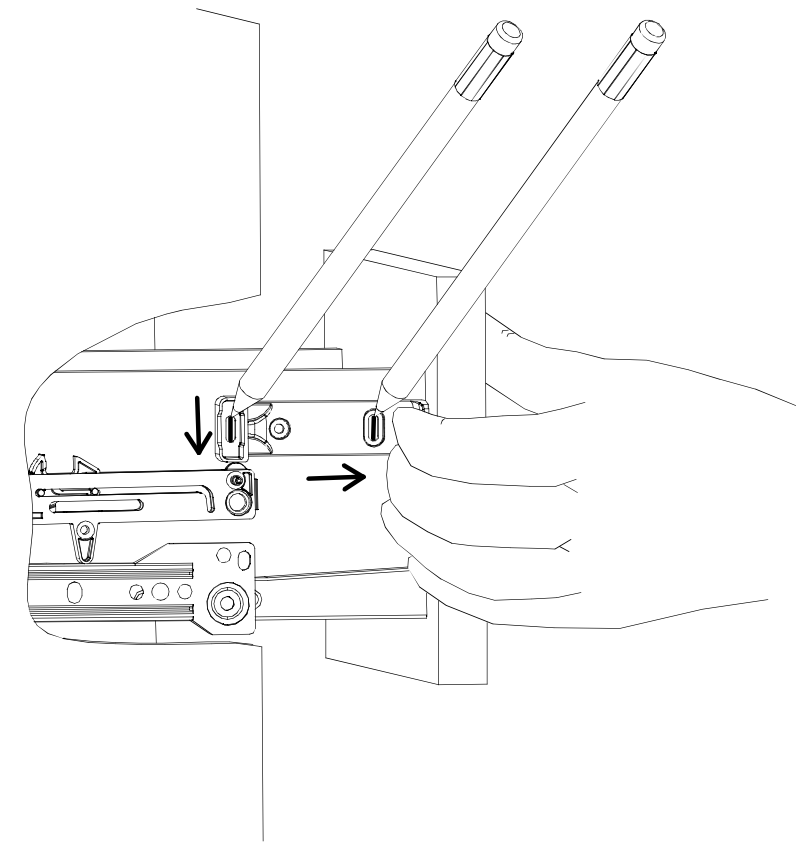
**2**



**3**



**4**



**5**

# Titus Titusoft

for wooden drawers

Mounting instructions / Montageanleitung  
/ Instructions de montage / Istruzioni di  
montaggio / Instrucciones de montaje /  
инструкция по монтажу / Instrukcja  
montaży

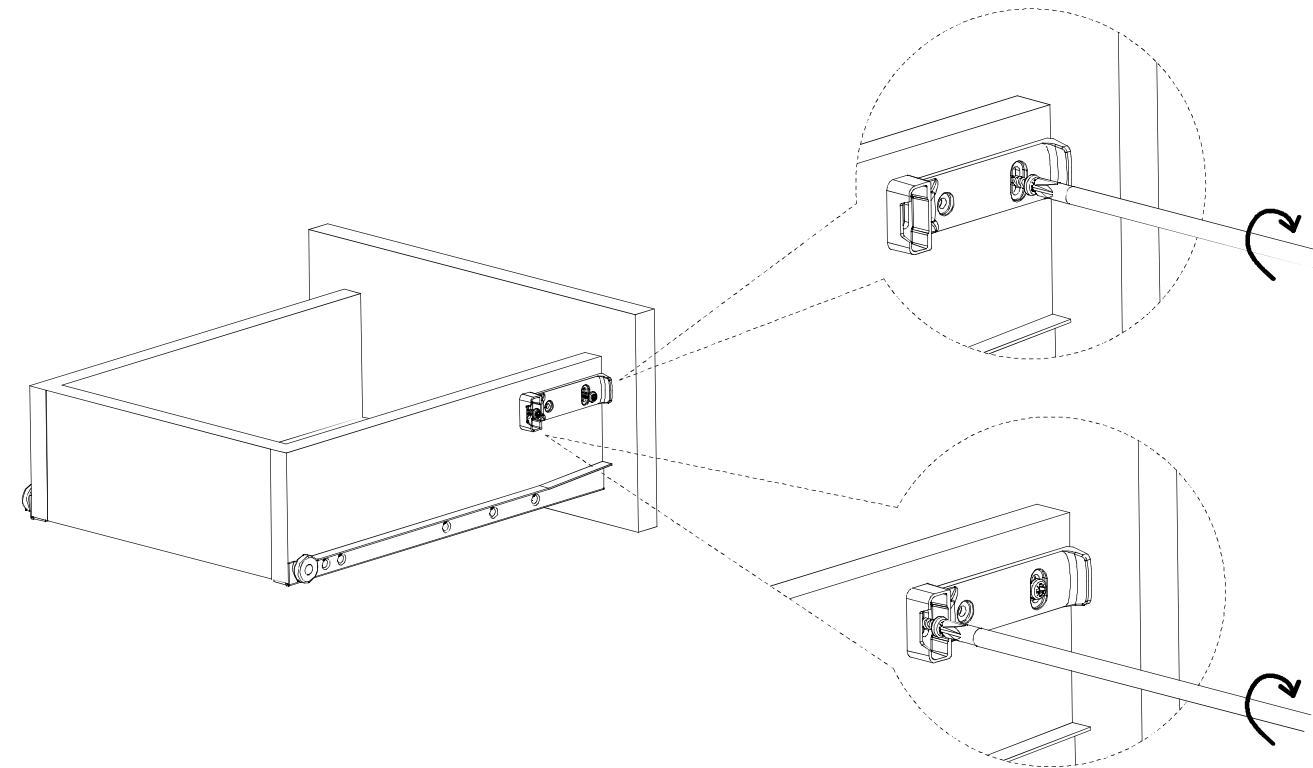
Instructions demonstrate mounting on the left side of the cabinet and are applicable to the mounting on the right side of the cabinet.  
Die Anleitungen stellen die Befestigung an die linke Seite der Schublade dar und sind auch bei der Befestigung an die rechte Seite sinngemäß verwendbar.  
Les instructions démontrent le montage sur le côté gauche du cabinet et sont applicables au montage sur le côté droit du cabinet.  
Le istruzioni si riferiscono ad un montaggio sul lato sinistro del mobile, e sono indifferentemente applicabili sul lato destro del mobile.  
Las instrucciones muestran el montaje en el lado izquierdo del armario y se pueden aplicar también para el montaje en el lado derecho.  
Инструкция показывает монтаж на левую стенку шкафа, также возможна установка на правую сторону.  
Instrukcja pokazuje montaż elementu po lewej stronie szuflady. Możliwe jest również mocowanie po prawej stronie lub po obu stronach w przypadku dużych ciężkich szuflad. Należy zwrócić uwagę aby element zamontować po stronie prowadnicy prowadzącej.

[www.titusplus.com](http://www.titusplus.com)

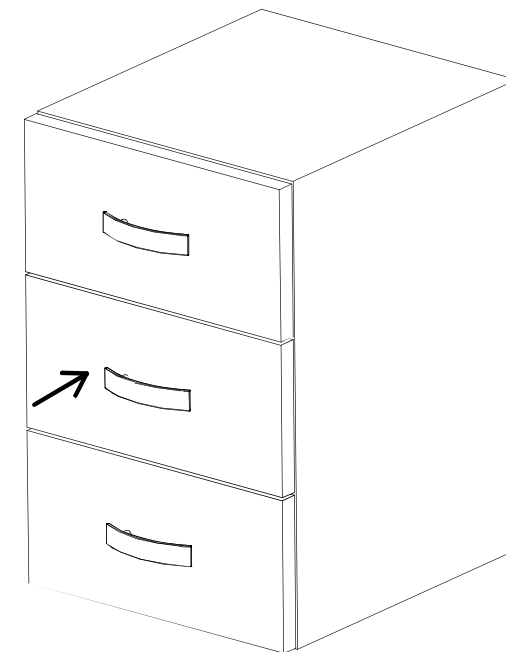
973.0X35



Online video instructions:  
[www.youtube.com/TitusPlusHelp](http://www.youtube.com/TitusPlusHelp)



6



7